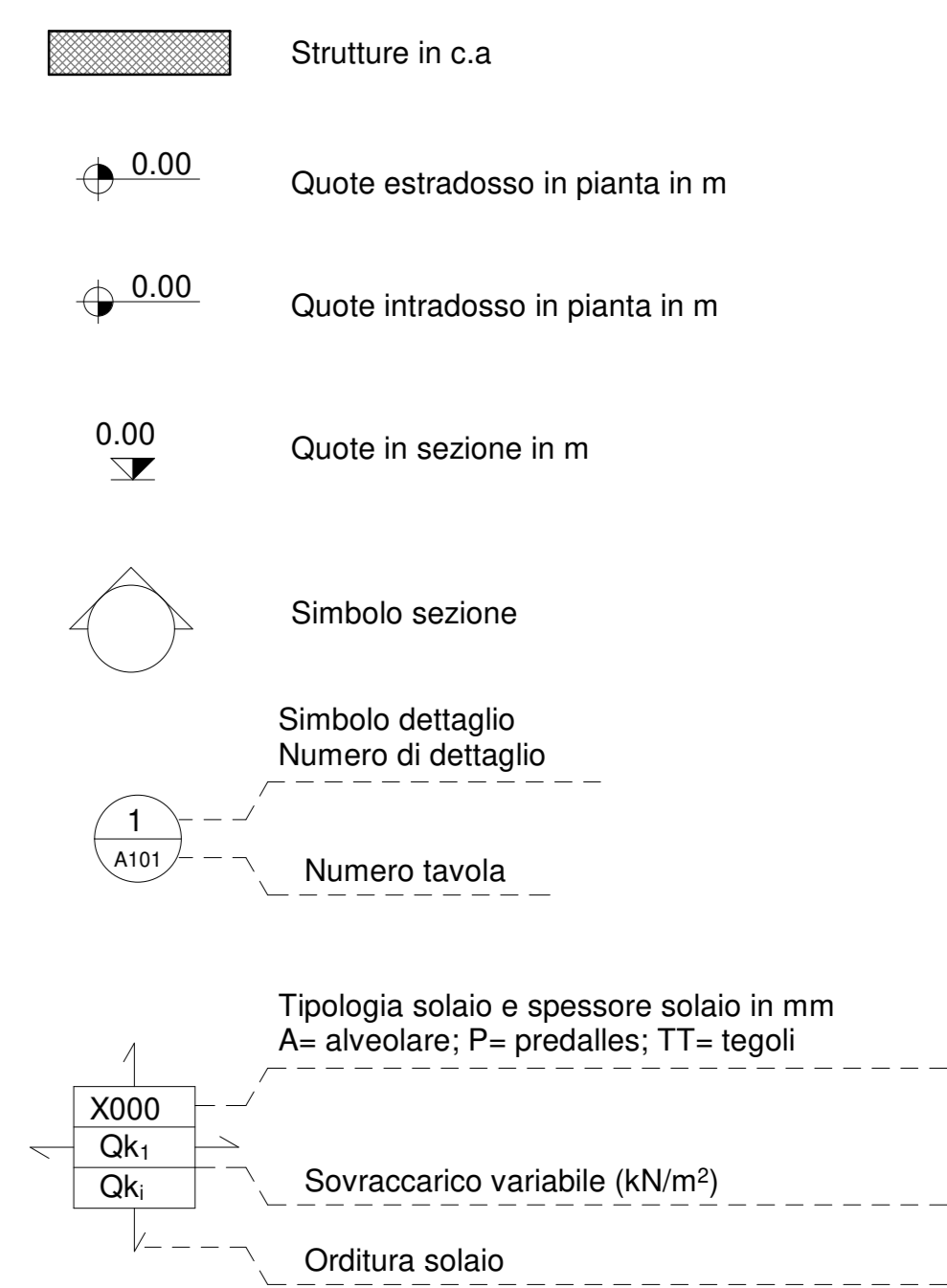
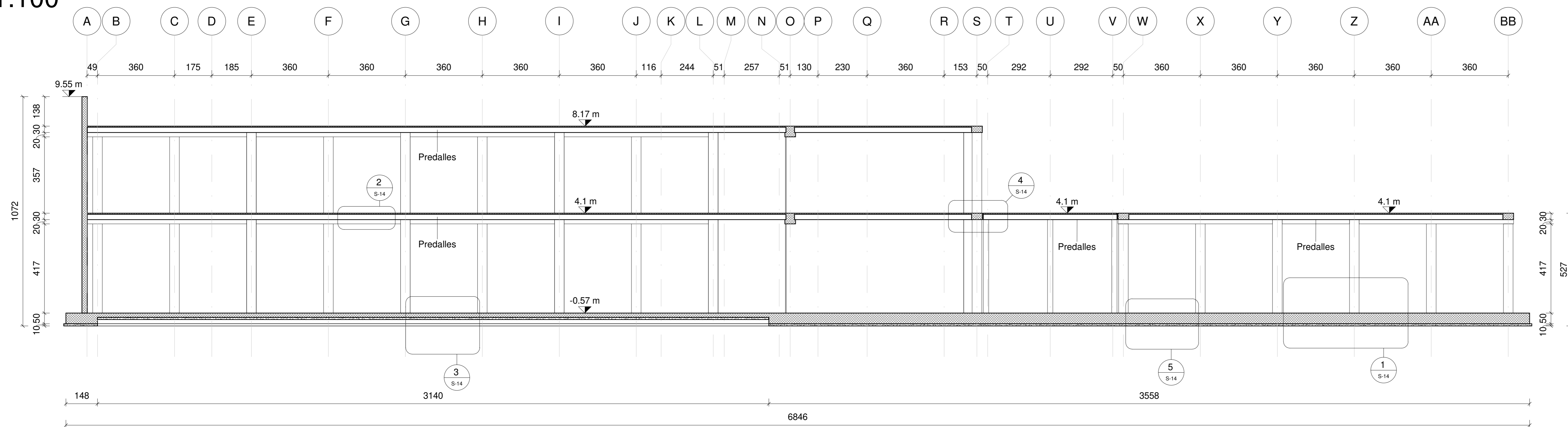


SEZIONE 1-1  
scala 1:100



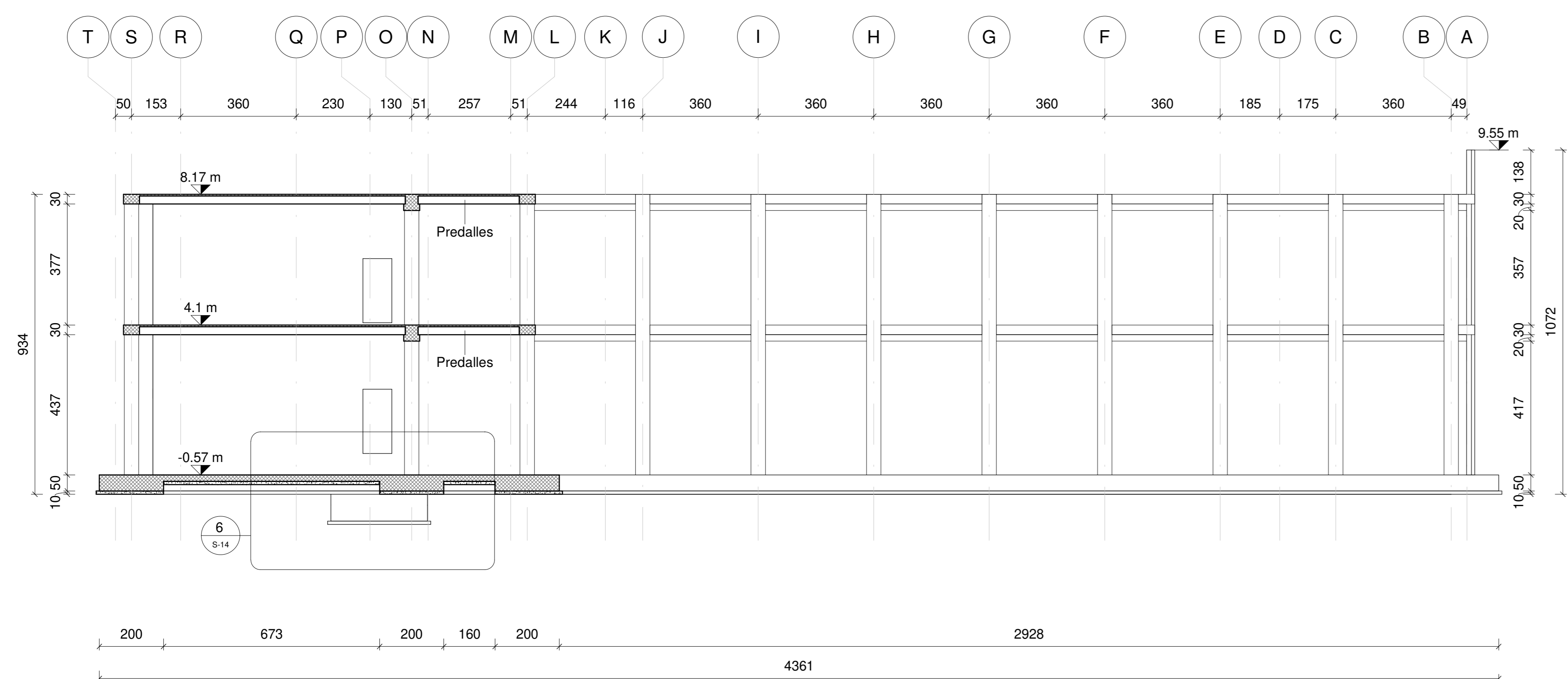
COLONNE TIPO A d=45 cm  
 COLONNE TIPO B d=600 mm, s=3 mm  
 PILASTRI TIPO C 20X50 cm  
 PILASTRI TIPO D 45X45 cm  
 PILASTRI TIPO E 25X25 cm  
 PILASTRI TIPO F 25X70 cm  
 TRAVE TIPO 1 b=50 cm, h=30 cm  
 TRAVE TIPO 2 b=50 cm, h=50 cm

d= diametro; s= spessore  
 b= larghezza; h= altezza

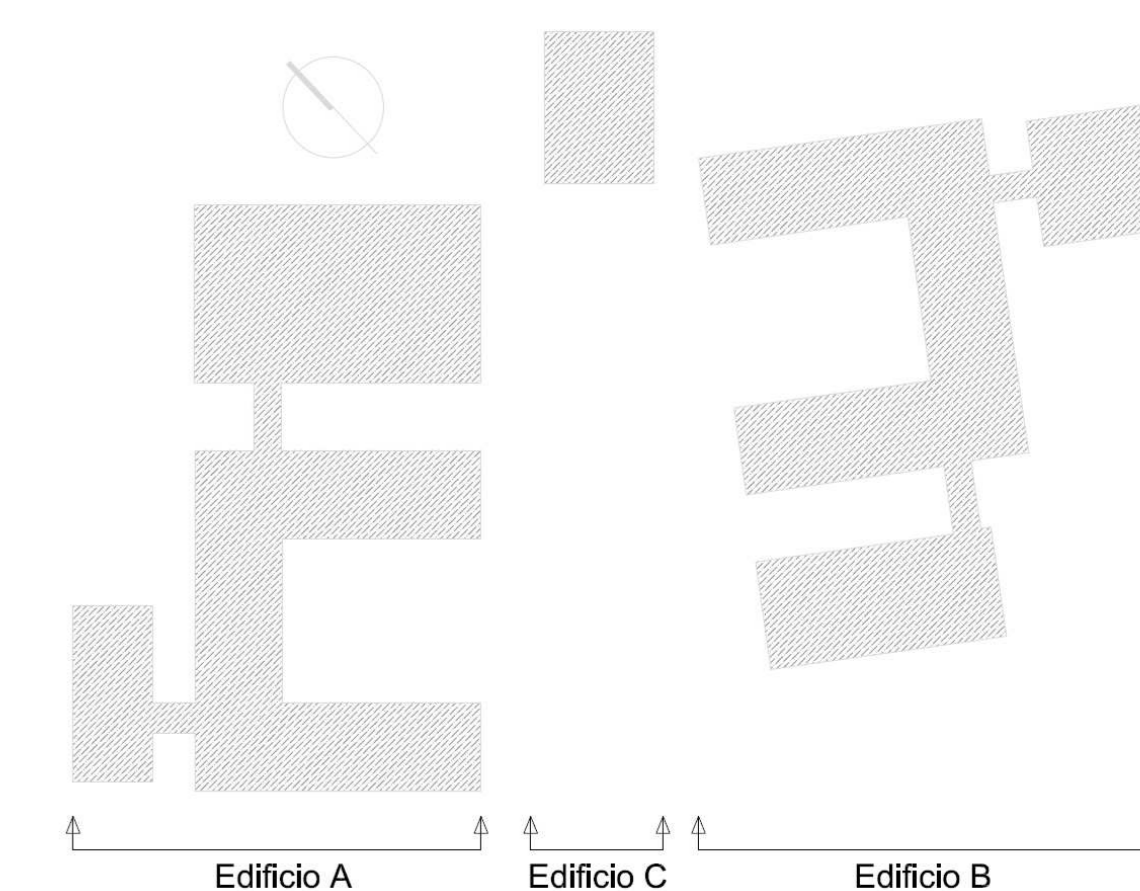
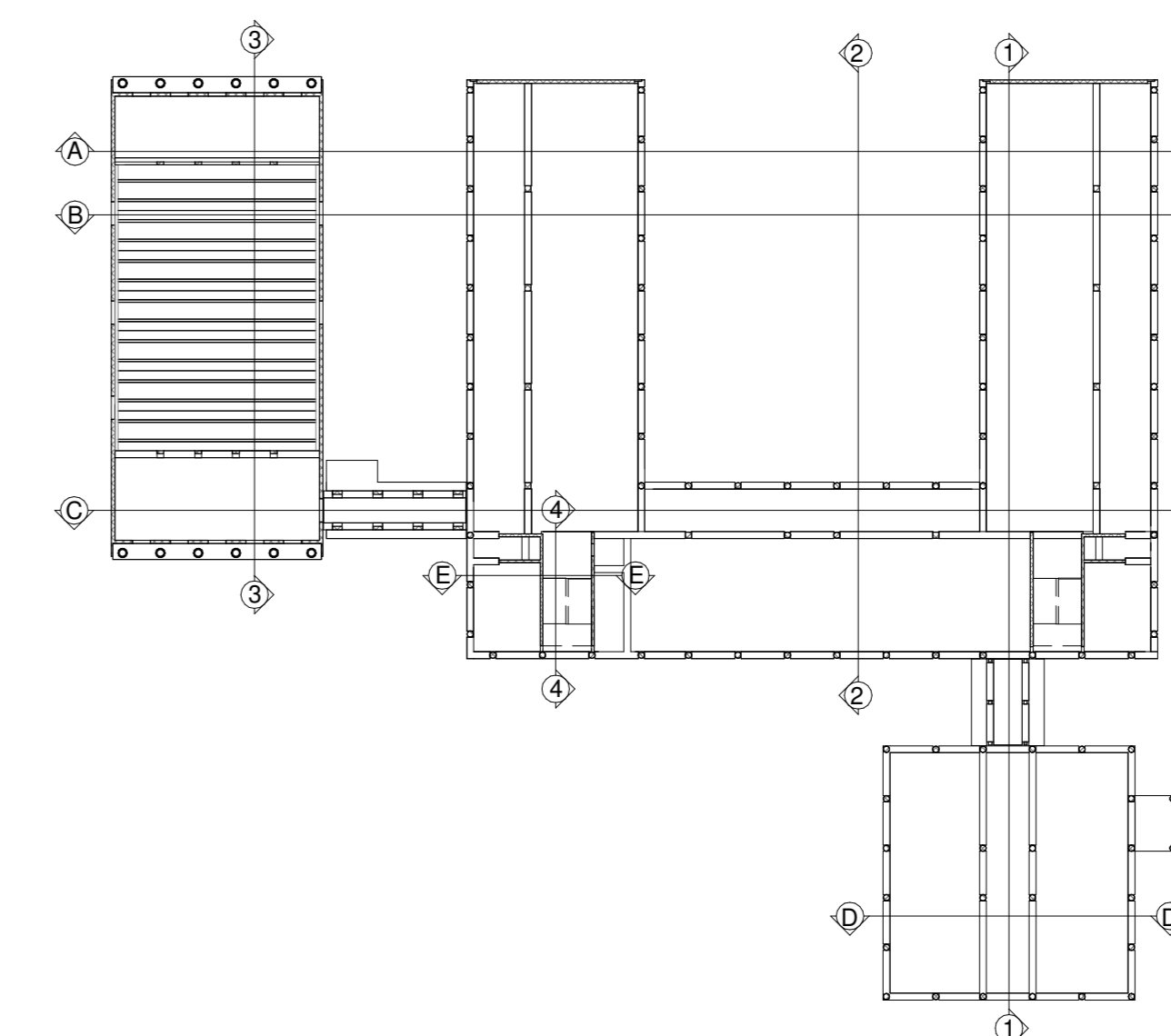
ATTENZIONE:  
 • PIANO DI SCAVO A QUOTA -1.50 m  
 • PIANO DI SOTTOFONDAZIONE A QUOTA -1.17 m  
 • STRATO DI RINTERRIO CON MATERIALE DI RICICLO DI DEMOLIZIONE ESISTENTE DI SPESSORE MINIMO DI 0.30 m

ARMATURA DI BASE PLATEA MAGLIA Ø12 (20X20) SUPERIORE E INFERIORE.  
 PER GLI INFITTIMENTI SI VEDA RELAZIONE DI CALCOLO.

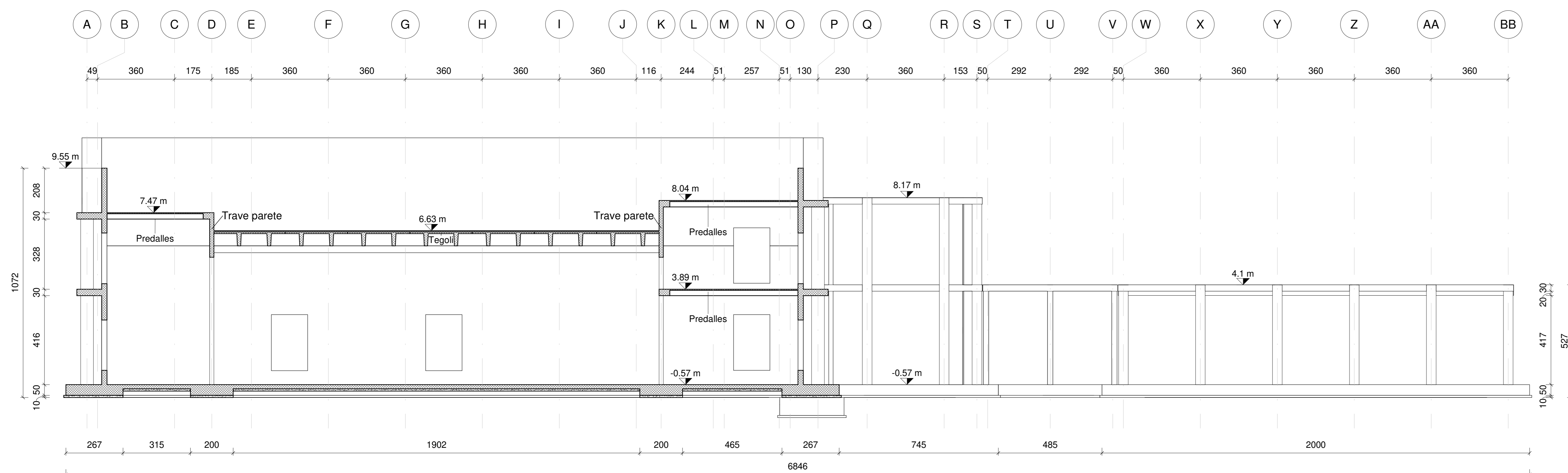
SEZIONE 2-2  
scala 1.100



MAPPA DELLE SEZIONI



SEZIONE 3-3  
scala 1:100



COMUNE DI INVERUNO



NUOVO PLESSO SCOLASTICO - VIA IV NOVEMBRE

PROGETTO DEFINITIVO

UFFICIO TECNICO COMUNE DI INVERUNO

R.U.P.: Geom. Pietro Tiberti

Progettista: Arch. Claudia Soldati

CONSULENTE SCIENTIFICO:  
 Politecnico di Milano - Dipartimento ABC

Data:

01/2020

TITOLO progetto di ricerca:  
 Individuazione di un nuovo modello di scuola innovativa ad alta efficienza tecnologica-energetica con l'applicazione della metodologia BIM

RESPONSABILE SCIENTIFICO:  
 Prof. Tommaso Monestrolri

Aggiornamento

GRUPPO DI LAVORO:  
 Prof. Maurizio Acio  
 Prof. Giuseppe Martino Di Guida  
 Prof. Paolo Oliaro  
 Prof. Franco Guzzetti  
 Arch. Francesco Menegatti  
 Arch. Luca Cardani  
 Arch. Alberto Carboni  
 Ing. Flavia Lavermicocca  
 Ing. Mariagrazia Calla  
 Ing. Agata Conzoli

BIMGroup: Ing. Marco Schievano, Ing. Francesco Paleari, Ing. Elena Seghezzi

Scala:

Come  
 indicato

CONSULENTE SCIENTIFICO:  
 Università degli studi di Milano Bicocca  
 Dipartimento di Scienze Umane per la Formazione "Riccardo Massa"

RESPONSABILE SCIENTIFICO:  
 Prof.ssa Elisabetta Nigris

GRUPPO DI LAVORO:  
 Prof.ssa Barbara Balconi  
 Prof.ssa Luisa Zecca  
 Prof.ssa Ambra Cardani

Oggetto:  
 Progetto strutturale - Edificio B - Sezione  
 trasversale

Tavola n°:

S-13